

Rider A`Studio 2018–Main Key-Guit-Bass-Drums + Video**Р.А. System:**

Высококачественная 3-4 полосная звукоусилительная система с супер низкими частотами (subbass), включающая In Fill System. Звуковое давление в районе звукового пульта F.O.H. (Front Of House) должно быть не менее 118 дБ без искажений.

PA & Floor Monitors : L-Acoustics , d&b audiotechnik, Meyer Sound. Просьба не предлагать никаких альтернатив!!! Только эти бренды!!! (обсуждается со звукорежиссером группы)

Примечание : Инсталляция PA System.

В случае, если концерт группы A`Studio планируется провести в клубе (ресторане), где отсутствует стандартный Front Fill System и используются развешенные колонки для дискотеки, ВСЕГДА НУЖНО дополнительно ставить Front Fill System & In Fill System согласно требуемых по райдеру брендов, и **ОБЯЗАТЕЛЬНО** использовать Front Fill System как основную звуковую систему (main sound System)! Допустимо подключение к имеющейся на площадке PA системе в связке с основной Front Fill системой.

Пульт F.O.H. Yamaha CL3-CL5. ПУЛЬТ ДОЛЖЕН НАХОДИТЬСЯ ПЕРЕД ПОРТАЛАМИ (минимум 5 метров от портала)!!! Mono-send to Sub. Роутер установить на сцене/айпад для соединения с пультом по Wi-Fi.

Клавиши: С полновзвешенной клавиатурой: Roland RD700 / 800
Сустейн педаль ОБЯЗАТЕЛЬНА! одна одинарная клавишная стойка

Микрофоны и коммутация: комплект микрофонов на ударную установку, 1 вокальный шнуровой микрофон SHURE SM 58 beta на стойке (Back voc), 8 активных Директ Боксов.
3 инструментальных кабеля джек-джек 2-3 метра для гитариста. 2 XLR x 3м.

Стойки: одна одинарная клавишная стойка для ноутбука (с крышкой от рэка в качестве стола под компьютер).

Ударная установка: Только Yamaha!! (Звукоизоляционный экран **Drum Shield - ПЛЕКСИГЛАС!**)
Полный комплект ударной установки: 1 Bass Drum, Snare Drum 4-5", 1 Snare stand, 2 Toms 10" + 12", Floor Tom 14" или 16", 1 Stool, 1 hi-hat stand, 5 Boom cymbal stands (педаль своя). Железо - Sabian NHX evolution: ride20", crash 16", 17", splash 12", hi-hat 14", ковёр под ударную установку. 2 розетки 220v. Подиум для барабанов 2м x 3м x 0.5м.

Мониторы: 4 монитора, **Active Stage Monitor** 115XT HiQ, в независимую линию MIX 13, (см. схему Mon Send)

In Ear monitors: Активная антенна (комбайнер)!! EM 300 G3 или Shure PSM 900-1000- пять комплектов!!!
Просьба: приемники и передатчики настроить и коммутировать согласно таблице (см. ниже).

Для барабанщика – AUX 8 желателен Subwoofer без топа. AUX 7 на сцену XLR папа (для мониторинга) + мини микшер с линейным!! и микрофонным входами, с выходом на наушники (Behringer Хенух 1202 или 1204 or МАСКІЕ 802 VLZ 3), **на подставке 50см высотой**, слева от барабанщика (около хай хета).

Для центрального вокала (16CH - "Kety") необходимы два радио микрофона (один запасной CH24) фирмы Shure серии ULXD/ULXP/QLXD или UHF-R SM 58 или SM 58 BETA.

НА СЦЕНЕ установить напольный ветродуй (вентилятор) минимум 500 ватт в центре для вокалистки.

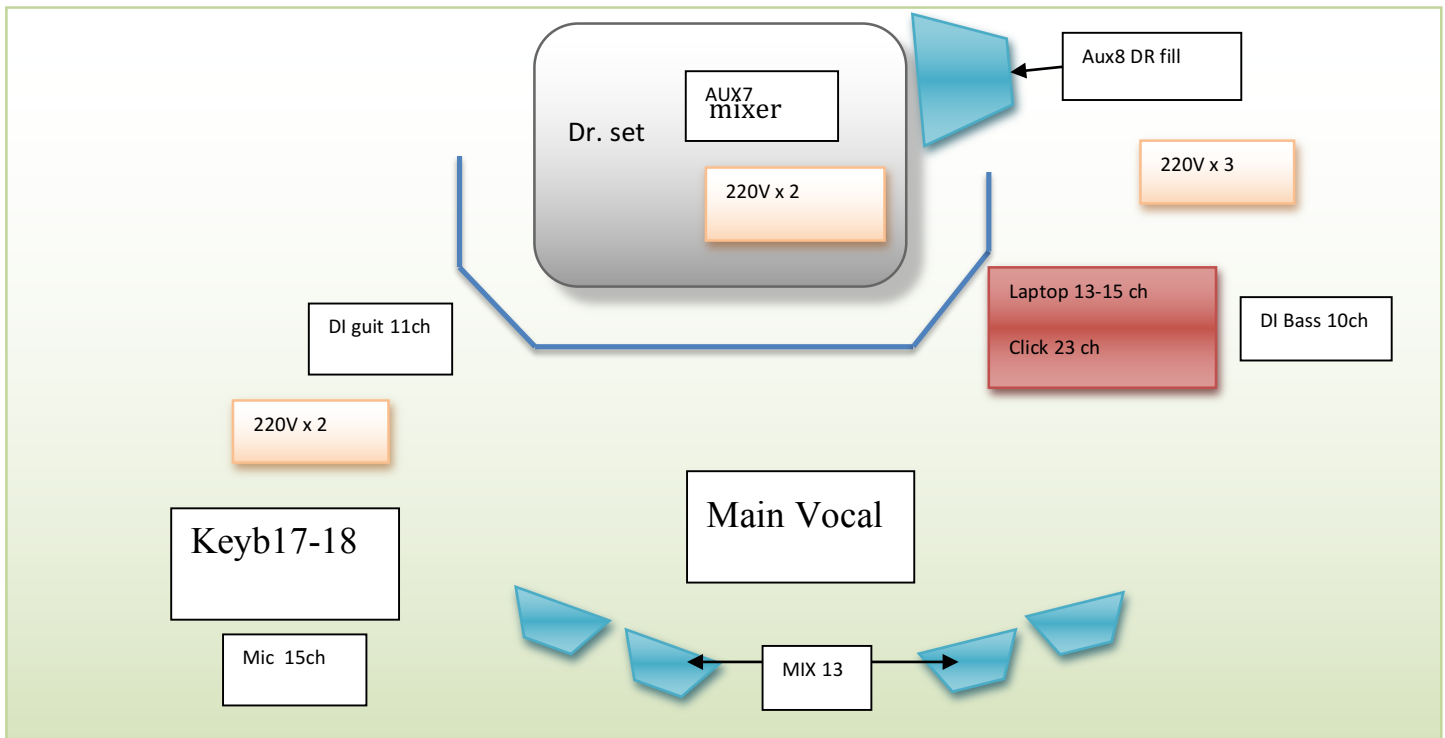
Channel list

| N | INSTRUMENT | MIC/DI |
|-------|----------------------|------------------|
| 1 | KICK | B 52 |
| 2 | KICK | Beta 91 |
| 3 | SNARE TOP | SM 57 |
| 4 | H-h | SM 81 |
| 5 | TOM 1 | SM 98/81 e 604 |
| 6 | TOM 2 | SM 98/81 e 604 |
| 7 | FI TOM 3 | SM 98/81 e 604 |
| 8-9 | OH L -R | AT 4050 |
| 10 | BASS GUIT LINE | DI |
| 11 | GUITAR EL. LINE | DI |
| 12-13 | Comp -1+2 | DI +DI |
| 14 | Comp -2- Mono | DI |
| 15 | BACK VOC | SM 58 BETA |
| 16 | MAIN VOC KETY | ULXD |
| 17-18 | Keyb | 2xDI |
| 21-22 | Ambient | 2x Mic Condenser |
| 23 | Click | DI |
| 24 | VOC SPARE | ULXD |

Monitor send

| N-send | Mon send to_ |
|-----------------|-------------------------|
| 1+2Mix-Stereo | In Ear-Main Voc |
| 3+4Mix-Stereo | In Ear-Guit |
| 5+6Mix-Stereo | In Ear-Bass |
| 7Mix-mono | Drum mixer (XLR) |
| 8Mix-mono | Sub (Drum Fill) |
| 9+10Mix-Stereo | In Ear-Main Keyb |
| 11-12Mix-Stereo | CUE Mod(for monitoring) |
| 13 Mix-mono | Floor mon |

Stage Plan



Соблюдение данной схемы расстановки музыкантов группы СТРОГО ОБЯЗАТЕЛЬНО! Исключается расстановка музыкантов в разрыве друг от друга, по разным сторонам сцены и на разных уровнях друг от друга!!! Вокалистка группы ВСЕГДА располагается в центре схемы и никогда в стороне от группы (см.схему- Main Vocal). Желательно выполнение патчинга согласно схеме в райдере. Перед началом выступления необходимо обеспечить 15 минут времени для подготовки сцены и оборудования.

По техническим вопросам – звукорежиссер **Косенков Евгений**

mob. +7 964 790 2487

e-mail: kosenkov75@gmail.com

Невыполнение принимающей стороной условий технического райдера без согласования со звукорежиссером группы является ДОСТАТОЧНОЙ ПРИЧИНОЙ ОТМЕНЫ ВЫСТУПЛЕНИЯ группы А`Студио по вине организаторов!

группа A`STUDIO - ВИДЕО РАЙДЕР

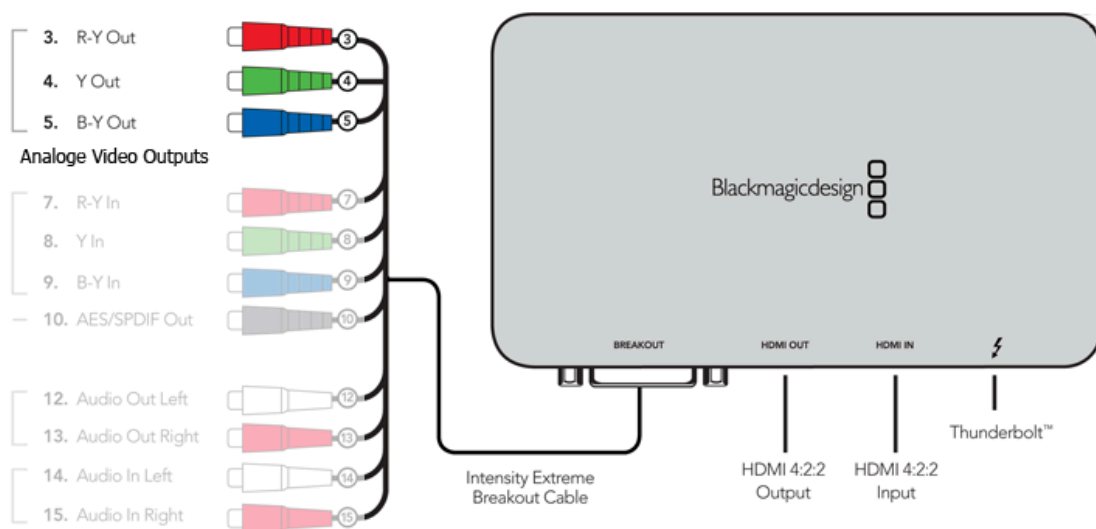
1. СПЕЦИФИКАЦИЯ ПО ПЕРЕДАЧЕ ВИДЕО КОНТЕНТА НА ВИДЕО ПУЛЬТ

Для синхронного сопровождения концерта группы АСтудио видео контентом (проекция на экран) необходимо обеспечить возможность подачи видеосигнала на видеопульт, управляющий видео проектором(ами) или напрямую на монитор(ы).

Видео контент запускается находящимся на сцене участником группы с компьютера Macbook Air, который находится примерно в середине сцены (около ударной установки или басового комбика).

Используются файлы размером **1280x720** (.mov, mp4 codec).

Видео забирается с компьютера устройством **Blackmagic Intensity Extreme** (обеспечивается группой АСтудио), имеющим цифровой выход **HDMI**.



Используем прямое подключение **HDMI** выхода устройства **Blackmagic Intensity Extreme** к видео пульту .

В этом варианте коммутация видео будет выглядеть следующим образом (красным овалом отмечен кабель, который нужно обеспечить):



2. ТРЕБОВАНИЯ ПО ПРОЕКЦИОННОМУ ОБОРУДОВАНИЮ ДЛЯ ВОСПРОИЗВЕДЕНИЯ ВИДЕО КОНТЕНТА ГРУППЫ АСТУДИО

Театры и концертные залы вместимостью ~ 1000 человек.

1. Для обратной проекции необходимы 2 проектора мощностью 12000-15000lm в стеке одного производителя и с одинаковыми матрицами. Проектора формируют одно изображение методом наложения. Либо один проектор мощностью от 20000lm. Необходима установка соответствующей оптики для раскрытия изображения на ширину экрана.
2. Следует избежать инсталляцию проекционного оборудования на посаженных и убитых лампах!!
3. При обратной проекции используются только соответствующие бесшовные экраны. Исключено использование баннерных полотен и плотных тканевых экранов.
4. При невозможности обратной проекции допускается использование фронтальной постановки проекторов с соответствующей оптикой среднего и дальнего Throw Ratio.
5. Использование цифрового зума проекторов крайне не желательно.
6. Сигнал отдается на проектора с барабанного подиума на сцене. Крайне желательно подключение по HDMI. При невозможности забрать цифровой сигнал, допускается подключение по VGA.

Все вопросы, возникающие по коммутации и воспроизведению видео контента для концерта группы АСтудио, адресуйте, пожалуйста, Владимиру Миклошичу bob@astudio.ru